

グルービー GROOVY-11



(モジュラー式手押し型車椅子)

ティルト

リクライニング・ティルト

フレームも選べる

- 固定
- 折りたたみ
- 医療ケアモデル*

*通常モデルよりも荷物台スペースが広がっています。
(座面が70mm高く、下側フレーム幅が80mm広がります)

医療ケアモデル



**成長対応型フレーム+豊富なオプションで
いつでも最適なシーティングを。**

製造販売元

 株式会社コーヤシステムデザイン

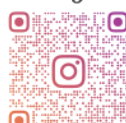
〒194-0212 東京都町田市小山町 142-1

TEL: 042-798-4644 FAX: 042-798-4645

MAIL: info@koya-sys.com WEB: <http://www.koya-sys.com/>



Instagram



KOYA_SYSTEM

定価

ティルト	リクライニング ・ティルト	医療ケア モデル
¥318,500~	¥377,000~	¥395,600~

本製品は補装具費支給制度のモジュラー式
介助用車椅子に該当する受注生産品です。

張り調節式のモジュラー式手押し型車いす

ティルトモデルと、リクライニング・ティルトモデルをご用意しています。
成長対応型フレームで、調整・部品交換をしながら長期のご使用が可能です。優れた座位保持性も好評です。
しかも、たくさんのカラーバリエーションから組み合わせて選べるから、オリジナルのカラーリングが可能です。

もちろん、信頼のパームシート

KOYAの張り調節は特許技術「パームシート」。張り調節の性能を最大に発揮する計算されたオリジナルのフレーム形状により、やさしく、しっかりとお子さんの体を支えます。

豊富なオプション

■ 部品オプション

- 連動式フットブレーキ キャリパーブレーキ クッションキャスター フェンダー 荷物ネット、荷物シート
- 転倒防止バー（折込式） テーブル（木製、透明樹脂製） 荷物フック サンシェード レインカバー

■ シーティングオプション

- オリジナルクッション ヘッドレスト 胸ベルト 腰ベルト 肩ベルト その他各種ベルト
- 体幹パッド 三角パッド クッションテーブル 足台クッションカバー



クッションキャスター



フェンダー



オーバーフェンダー



木製テーブル



透明テーブル



足台クッションカバー



荷物ネット



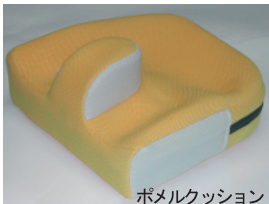
ヘッドレスト



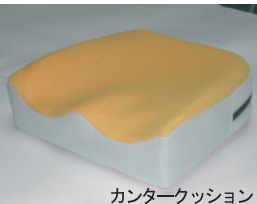
体幹パッド (クランプ式)



クッションテーブル
三角パッド



ポメルクッション



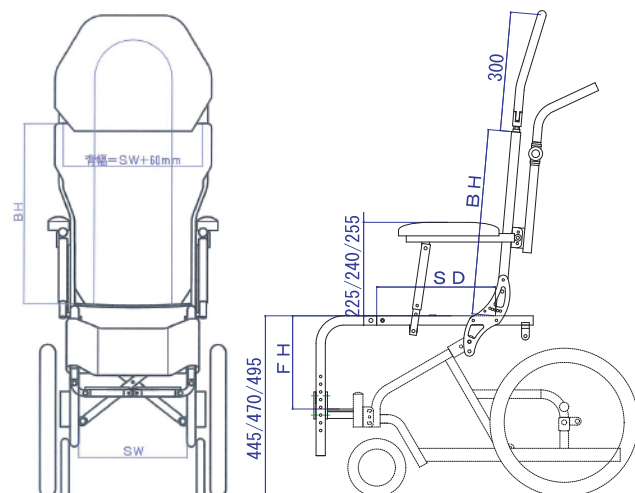
カンタークッション

※この他にも様々なオプション品があります。

調節できるところ

- 「調節箇所」・座面の奥行き、背もたれの高さ、足台の高さ
 ・肘掛の高さ、肘掛の角度
 ・押し手の高さ（角度を変えて調節します）
 ・座面の高さ（2段階）

※座幅調節には部品の交換が必要です（「固定フレーム」の場合は座幅も調節できます）。



各部の寸法	
後輪径	16インチ
前輪径	キャスター6インチ
座面高さ	470mm(水平の時)標準設定
座の奥行き(SD)	235mm～ ※初期設定～60mm延長可(15mmピッチ)
背もたれ高さ(BH) (座面から肩口までの高さ)	400mm～ ※初期設定～50mm延長可(25mmピッチ)
座幅(SW)	280～420mmの範囲で設定 (20mmピッチ)
ティルト角度	前傾0度～後傾40度(標準設定の場合)
座と背の両面角 (ティルトモデル時)	95度(標準) ※変更可(100度、105度、110度、120度)
リクライニング角度 (リクライニング・ティルトモデル時)	0度～75度
重量	16kg～
対象年齢のめやす	4歳くらい～
使用者の体重の上限	70kg

※寸法調節の範囲は仕様により若干異なります。